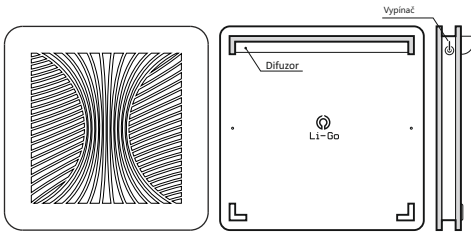



**PŘED INSTALACÍ SI POZORNĚ PŘEČTĚTE NÁSLEDUJÍCÍ TEXT**

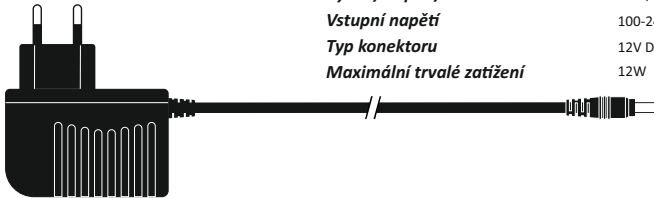

- Výrobek je určen k všeobecnému vnitřnímu použití dle platné normy krytí - Ip20.
- Tedy pro montáž uvnitř budov a v oblastech, které nejsou přímo vystavené vlhkosti nebo vodě!
- Osvětlení splňuje všechny potřebné certifikáty CE, RoHS pro každodenní použití.
- Zdrojem světla jsou LED pásky osazené SMD součástkami.
- Manipulace s krytem, rozmontování, pokus o vlastní opravu atd., vylučuje možnost případné reklamace.
- Produkt je v záruce 24 měsíců od data vystavení prodeje.  
Záruka se nevztahuje na škody, které vyplývají z neodborného zacházení, nehody, opotřebení, používání věci v rozporu s účelem daným výrobcem, nedodržení návodu k obsluze.  
Záruka se dále nevztahuje na poškození vzniklé působením atmosférických vlivů, přepětím, mechanickým nebo elektrickým poškozením vstupních a výstupních částí a napájecích sestav.
- Světlo je stmívatelné.
- V případě poruchy se obraťte pouze na oprávněné osoby s platnou kvalifikací dle vyhlášky č.50/1978 Sb., nebo nás kontaktujte na info@li-go.cz

- ① **Obrázková lampička 31 x 31cm** – s externím zdrojem napájení. Umístění do stojánu na vodorovnou plochu.



<b>Příkon/Napětí/Proud (Dekorační)</b>	3W/12V/0,25A
<b>Příkon/Napětí/Proud (Pracovní)</b>	6W/12V/0,5A
<b>Typ konektoru</b>	12V DC/1A – průměr 5.5/2.1 mm
<b>Životnost</b>	50.000h
<b>Počet spínacích cyklů</b>	20.000
<b>Rozměry (v x š x h)</b>	310x310x45 mm
<b>Použitý materiál</b>	dřevovláknitá deska s laminát. povrchem
<b>Svítivost 50cm od zdroje (Pracovní)</b>	250lx
<b>Úhel osvětlení (Pracovní)</b>	45°

- ② **Zdroj napětí na 12V** – externí se zapojením do zásuvky.

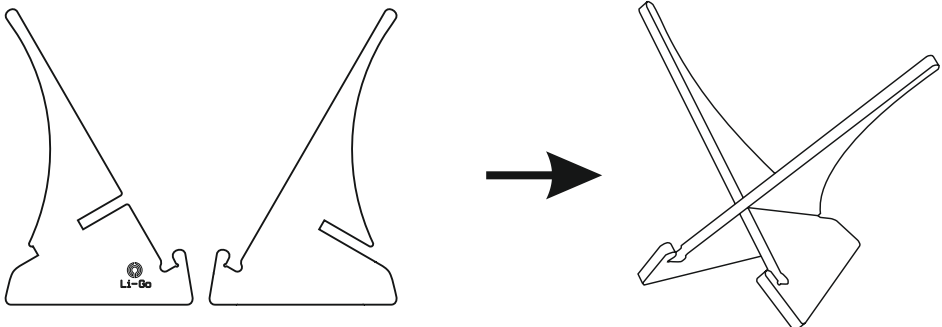


<b>Výkon/Napětí/Proud</b>	18W/12V/1,5A
<b>Vstupní napětí</b>	100-240V AC
<b>Typ konektoru</b>	12V DC/1A – průměr 5.5/2.1 mm
<b>Maximální trvalé zatížení</b>	12W

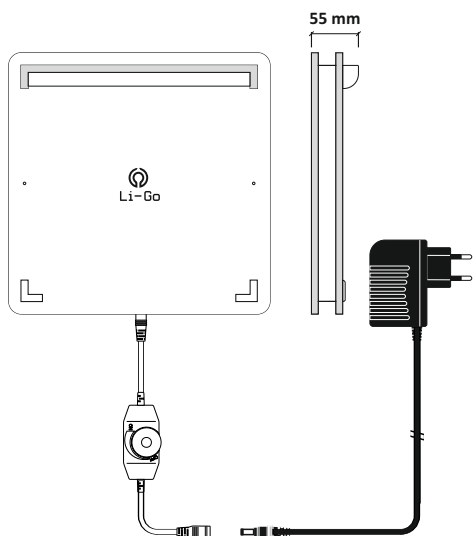
- ③ **Ovladač 12V/24V DC** – manuální jednobáňový stmívač/vypínač pro ovládání intenzity jasu.



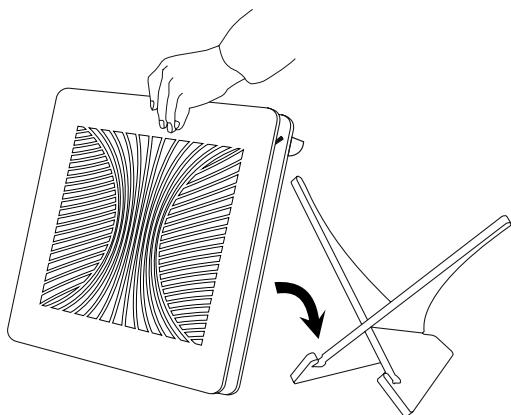
- ④ **Stojánek** – dřevovláknitá deska potažená laminátem.



① Dle schématu propojte jednotlivé součásti



②



③

